



ÜRÜN KATOLOGU

Product Catalogue

كتالوج المنتجات



HAKKIMIZDA;

Özaslan Tank Sanayi, 1995 yılında Karatay Sanayi Sitesi'nde 250 m² atölyede Tahir ÖZASLAN ve 2 kişilik çalışma arkadaşları ile sac kesimi ve yedek parça imalatına başlamıştır. İlk üretilen ürünler arasında su tankeri ve diğer yan sanayi ürünleri bulunmaktadır.

Bugün, Özaslan Tank Sanayi 2012 yılında taşındığı Ketenci Organize Sanayi bölgesinde 1200m² kapalı alan ve 1400m² açık alan olmak üzere toplam 2600m² alanda, uzman kadrosuyla imalat faaliyetlerine devam etmektedir. Bu süreçte, kullandığı ekipman ve teknolojiyi sürekli modernize ederek ürettiği ürünleri Türkiye'nin 54 ili ve Dünyada 9 ülkeye hizmetine sunmaktadır.

Referans listesi her geçen gün artmaya devam eden Özaslan Tank Sanayi genişleyen ürün portföyü ve ihtiyaca özel tasarım ve çözümleri ile müşterilerinin ihtiyaçlarına çözüm üretebilmektedir.

Kuruluşundan bugüne kadar gelişen makine parkı, teknik imkânları ve uzman kadrosu ile tarım makineleri imalatında büyük aşamalar kaydetmiş, dünya çapında rekabet edebilen ürünler üreterek, tercih edilen, güvenilir bir firma olma özelliğini arttırarak sürdürmüştür.

Dünya ve Türkiye pazarında, İmalat sanayinin bir parçası olarak, yenilikçi, yaşam değerlerine saygılı, tecrübemiz ve eğitilmiş personelimiz ile sektörümüze en mükemmel hizmeti vermektir.

Özaslan Tank Sanayi üretimine standart getirmek ve kalitesini arttırmak amacıyla 2010 yılında CE belgesi, Hizmet yeterlilik belgesi, TSE ve Tıp Onay belgesini almış ve bu çerçevede üretimine devam etmektedir.

Kaliteden ödün vermeden sektörünün en güvenilir ve en saygın üreticisi olarak kendi tarzını(kalite) üreten ve dünyaya pazarlayan bir firma olmaktadır.

ABOUT US;

Özaslan Tanker was founded in 1995 in a 250m² workshop located in the industrial site of karatay. From then on, Mr. Tahir Özaslan and his two service colleagues started the production of sheet metal parts and spare parts. Their first manufactured products were tanker trucks and other ancillary products.

Today, the company Özaslan Tanker thanks to its installations with a total area of 2600m² including 1200m² covered and 1400m² of open-air and its qualified staff continues its manufacturing activities in the industrial site of Ketenci.

With an expanding portfolio of products, Özaslan Tanker, whose list of references continues to grow day by day, is able to meet the expectations of its customers and provide them with tailormade products.

From its establishment until today and thanks to an advanced park of machinery and qualified staff, Özaslan Tanker company continues to make great progress in the fabrication of agricultural machinery and continues to increase its capacity to become a reliable company in producing competitive products used throughout the world.

In order to improve the quality of its products, Özaslan Tanker received in 2010 the CE certificate, the service qualification certificate, the TSE approval certificate and the brand approval certificate. Özaslan Tanker is committed to continuing in this direction. Being one of the most trusted and reputable manufacturers in the industry without sacrificing the quality of its products. Create his own style (quality) and market it around the world.

عنا

انشأت شركة أوز اصلاان تانك الصناعية في العام 1995 في منطقة كرتاي الصناعية بمساحة 250 متر مربع من قبل طاهر أوز اصلاان و شخصين اخرين لقطع الصاج وتصنيع قطع الغيار . وكانت البداية بتصنيع خزانات المياه والمنتجات الصناعية الاخرى .

واليوم تواصل شركة أوز اصلاان الصناعية فعاليتها بمساعدة خريائها في مساحة مغلقة قدرها 1200 متر مربع والتي حصلت عليها الشركة في العام 2012م ومساحة مفتوحة قدرها 1400 متر مربع . وكل المواد والمستلزمات المستخدمة لدينا حديثة ومتطورة ومنتجاتنا الان تستخدم في 54 محافظة داخل تركيا وتسعة دول .

قائمة المنتجات لأوز اصلاان تانك الصناعية تتجدد بشكل مستمر بالاضافة لامكانية انتاجنا لكل المنتجات ذات التصميم الخاصة وكل احتياجات الزبائن . منذ تأسيسها حتى اليوم ويفضل تقنية متقدمة من الآلات والموظفين المؤهلين ، تواصل شركة أوز اصلاان للخزانات تحقيق تقدم كبير في تصنيع الآلات الزراعية ، وتواصل زيادة قدرتها لتصبح شركة موثوق بها في إنتاج منتجات تنافسية تستخدم في جميع أنحاء العالم .

من اجل تحسين جودة المنتجات حصلت الشركة في العام 2010م علي شهادة CE وشهادة جودة الخدمة وشهادة TEF كشهادة وثوق وشهادة ماركة مسجلة ونحن ملتزمون بمواصلة مسيرتنا في هذا الطريق .

مهمتنا

كجزء من التصنيع ومع خبرتنا الطويلة و طاقمنا المتدرب جيداً لتقديم افضل الخدمات والابتكارات نسعي لتقديم افضل الخدمات التي ترضي السوق المحلي والعالمي .

رؤيتنا

هدفنا أن نكون اكثر الشركات الموثوق بها دون المساس بجودة المنتجات وتصنيع منتجات خاصة بنا من ناحية الجودة وتسويقها محلياً وعالمياً .

KROM TANKER GRUBU / Chrome Tanker Group

Dingilli Krom Nikel Su Tankı / Axle Chrome Nickel Water Tank.....	01 - 02
Sabit Krom Nikel Su Tankeri / Fixed Chrome Nickel Water Tank.....	01 - 02
Süt Soğutma Tankı / Milk Cooling Tank.....	01 - 02

SU TANKER GRUBU / Water Tanker Group

1 Ton Dingilli Su Tankı / Axle Water Tank.....	03 - 04
1 Ton Sabit Su Tankı / Constant Water Tank.....	05 - 06
2.5 Ton Alıcılı-Vericili Su Tankı / Axle Receiver-Transmitter Water Tank.....	07 - 08
2.5 Ton Dingilli Su Tankı / Axle Water Tank.....	07 - 08
3 Ton Alıcılı-Vericili Su Tankı / Axle Receiver-Transmitter Water Tank.....	07 - 08
3 Ton Dingilli Motopomlu Su Tankeri / Axle Motopomp Water Tanker.....	09 - 10
3 Ton Dingilli Su Tankı / Axle Water Tank.....	09 - 10
4 Ton Çift Dingilli Santrifüjlü Su Tankı / Double Axle Centrifuge Water Tank.....	11 - 12
4 Ton Dingilli Su Tankı / Axle Water Tank.....	11 - 12
5 Ton Alıcılı-Vericili Su Tankı / Axle Receiver-Transmitter Water Tank.....	13 - 14
5 Ton Dingilli Su Tankı / Axle Water Tank.....	13 - 14
5 Ton Dingilli Motopomlu Su Tankeri / Axle Motopomp Water Tank.....	15 - 16
5 Ton Alıcılı Su Tankı / Axle Receiver Water Tank.....	15 - 16
5 Ton Çift Lastikli Su Tankı / Double Tire Water Tank.....	17 - 18
6 Ton Çift Dingilli Santrifüj Su Tankı / Double Axle Centrifuge Water Tank.....	17 - 18
8 Ton Çift Dingilli Su Tankı / Double Axle Water Tank.....	19 - 20
8 Ton Parabolik Dorse Tipi Santrifüjlü Su Tankı / 8 Tons Parabolic Dorse Type Centrifugal Water Tank.....	19 - 20

DİSEL TANKER GRUBU / Diesel Tanker Group

1 Ton Dingilli Diesel Tankı / Axle Diesel Tank.....	21 - 22
2.5 Ton Dingilli Benzin Motorlu Diesel Tankı / Ton Dingilli Gasoline Engine Diesel Tank.....	21 - 22
3 Ton Dingilli Diesel Tankı / Axle Diesel Tank.....	23 - 24
3 Ton Dingilli Sayaçlı Diesel Tankeri / Axle Counter Diesel Tanker.....	23 - 24
4 Ton Çift Dingilli Diesel Tankı / Double Axle Diesel Tank.....	25 - 26
5 Ton Dingilli Sayaçlı Diesel Tankeri / Axle Counter Diesel Tanker.....	25 - 26
5 Ton Sabit Diesel Tankı / Constant Diesel Tank.....	27 - 28
5 Ton Dingilli Şaftlı Diesel Tankı / Axle Diesel Tank.....	27 - 28

İTFAİYE TANKER GRUBU / Fire Department Tank Group

2.5 Ton Dingilli İtfaiye Tankı / Axle Fire Department Tank.....	29 - 30
2.5 Ton Dingilli Dolaplı İtfaiye Tankı / Axle Cuddy Fire Department Tank.....	29 - 30

RÖMORK GRUBU / Transport Group

İş Makinası Taşıma Römorku / Work Machine Transport Trailer Max:5 Ton.....	31 - 32
Kablo Makarası Taşıma Römorku / Cable Roller Transport Trailer (3.5 - 5 Ton).....	31 - 32

YEDEK PARÇA GRUBU / Spare Part Group



KROM
TANKER
GRUBU

CHROME
TANK
GROUP

KROM TANKER GRUBU
Chrome Tanker Group



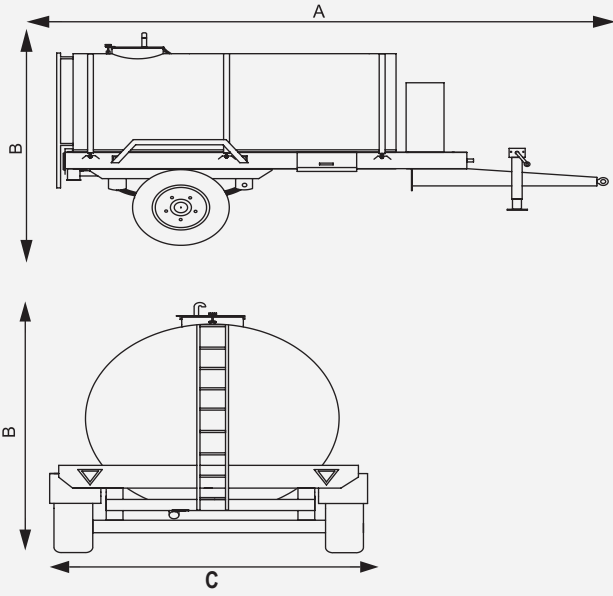
Dingilli Krom Nikel Su Tankı / Axle Chrome Nickel Water Tank



Sabit Krom Nikel Su Tankeri / Fixed Chrome Nickel Water Tank



Süt Soğutma Tankı / Milk Cooling Tank



5 Ton Dingilli Krom-Nikel Su Tankeri / Axe Chrome-Nickel Water Tank	
Kazan Malzeme Cinsi / Boiler Material Type	Krom-Nikel / Chrome-Nickel
Kazan Malzeme Kalınlığı / Boiler material thickness	2mm
Şasi Malzemesi / Chassis Material	140 NPU
Lastik Ebatı / Tire Size	12.5/80-15.3
Dingil Tipi / Axle Type	9x11 Köşebent/Bracket
Makas Tipi / Scissors Type	8+Muavinli (8+6 Kat)
Boş Ağırlık / Empty Weight	940 KG
En / Width (C)	2100mm
Boy / Length (A)	4800mm
Yükseklik / Height (B)	2500mm
Fren Tipi / Brake Type	Hidrolik Fren / Hydraulic Brake
Kriko Tipi / Jack Type	Şanzımanlı Kriko / Gearboxed Lever

Not: Isı yalıtımlı (cidarlı) imal edilebilir.
Notes: Heat-insulated can be manufactured.







SU
TANKER
GRUBU

SU
TANK
GROUP

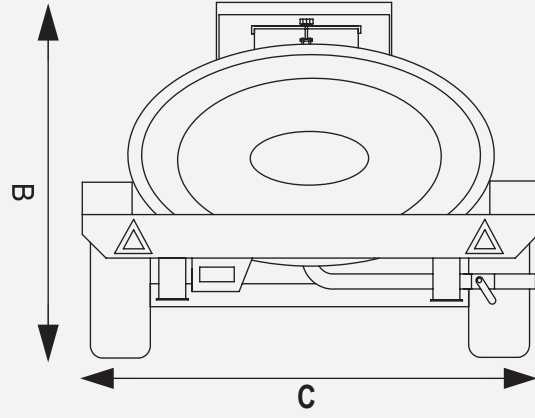
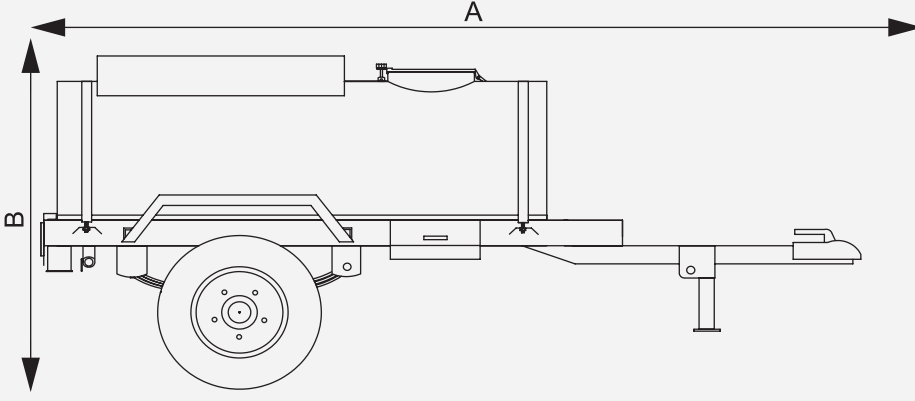
SU TANKER GRUBU
Water Tanker Group



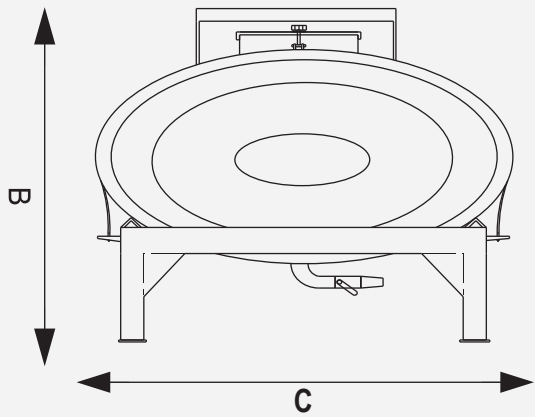
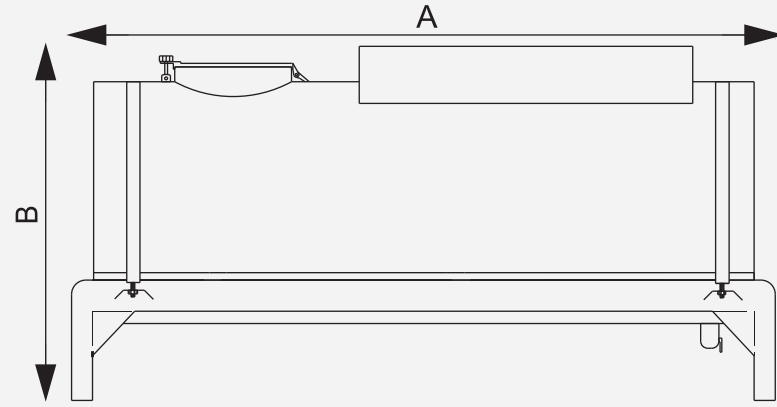
1 Ton Dingilli Su Tankı / Axle Water Tank



1 Ton Sabit Su Tankı / Constant Water Tank



1 Ton Dingilli Su Tankı / Axle Water Tank	
Kazan Malzeme Cinsi / Boiler Material Type	Galvaniz, Krom-Nikel, Siyah Sac / Galvanized, Chrome-Nickel, Black Sheet
Kazan Malzeme Kalınlığı / Boiler material thickness	2mm
Şasi Malzemesi / Chassis Material	Kutu Profil(Box Profile), NPU
Lastik Ebatı / Tire Size	600 X 16 Dupleks
Dingil Tipi / Axle Type	Frenli Torsiyon Tip/Braked Torsion Type
Çeki Oku / Drawbar Eye	Çarpmalı El Frenli / Impact Hand Braked
Boş Ağırlık / Empty Weight	435KG
En / Width (C)	1400mm
Boy / Length(A)	2750mm
Yükseklik / Height(B)	1300mm



1 Ton Sabit Su Tankı / Constant Water Tank	
Kazan Malzeme Cinsi Boiler Material Type	Galvaniz, Krom-Nikel, Siyah Sac / Galvanized, Chrome-Nickel, Black Sheet
Kazan Malzeme Kalınlığı Boiler material thickness	2mm, 2.5mm,3mm
Şasi Malzemesi Chassis Material	Kutu Profil(Box Profile), NPU
Not: İstenilen tonaj ve yükseklikte üretim yapılır. Note: Production is done at desired tonnage and height.	

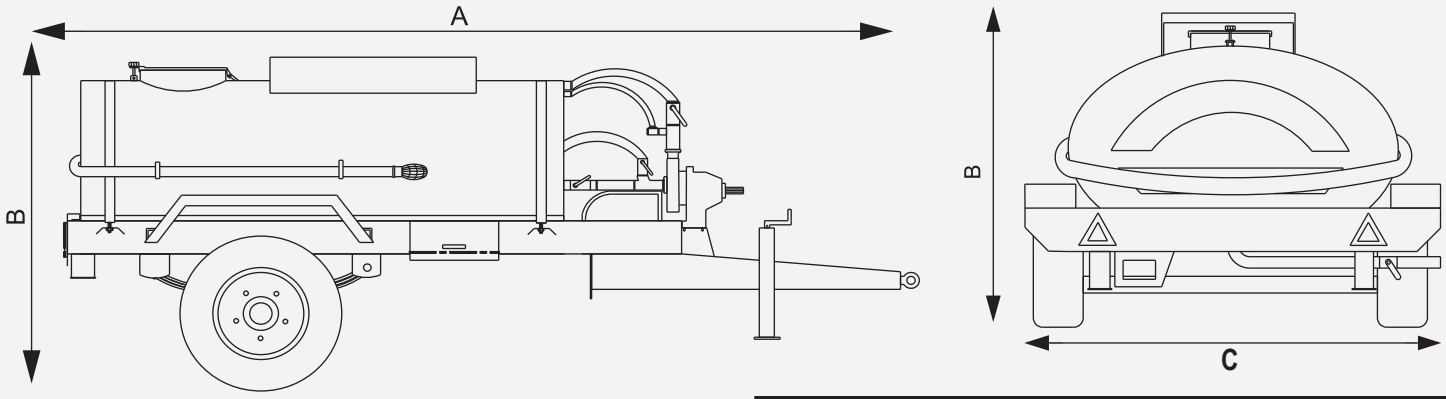
SU TANKER GRUBU
Water Tanker Group



2.5 Ton Dingilli Alıcılı-Vericili Su Tankı / Axle Receiver-Transmitter Water Tank



2.5 Ton Dingilli Su Tankı / Axle Water Tank

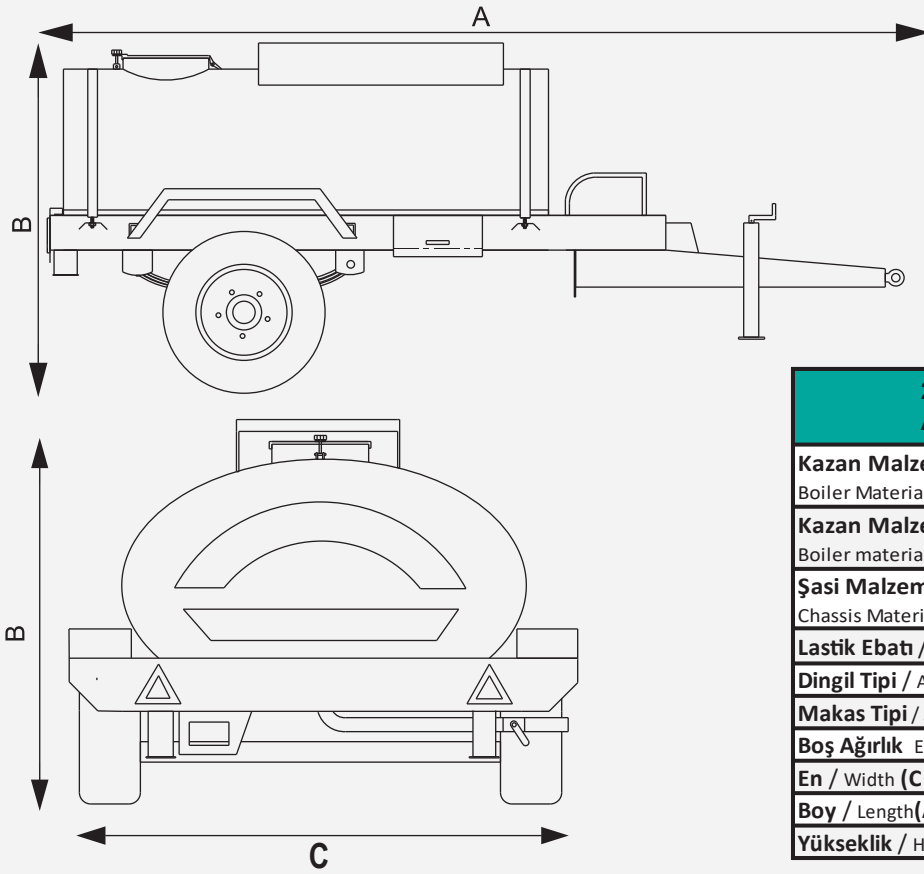


Santrifüj Pompa Özellikleri / Centrifugal Pump Features

Pompa Deviri / Pump Cycle	: 550d / Min(Dk)
Aktarma Kapasitesi / Transfer Capacity	: 36000lt / Hour(Saat)
Giriş-Çıkış / Input-Output	: 2" Input(emiş) - 2"Output (tahliye)
Hortum / Hose	: 6M

2.5 Ton Dingilli Alıcılı-Vericili Su Tankı / Axle Receiver-Transmitter Water Tank

Kazan Malzeme Cinsi / Boiler Material Type	: Galvaniz, Krom-Nikel, Siyah Sac / Galvanized, Chrome-Nickel, Black Sheet
Kazan Malzeme Kalınlığı / Boiler material thickness	: 2mm
Şasi Malzemesi / Chassis Material	: 60x120x4mm Profil (Profile)
Lastik Ebatı / Tire Size	: 750x16 - 10.75x15.3 Dubleks
Dingil Tipi / Axle Type	: 7x9 Köşebent/Bracket
Makas Tipi / Scissors Type	: 8 Kat Düz (Floor Flat)
Boş Ağırlık / Empty Weight	: 565KG
En / Width (C)	: 1700mm
Boy / Length(A)	: 4030mm
Yükseklik / Height(B)	: 1750mm



2.5 Ton Dingilli Alıcılı-Vericili Su Tankı / Axle Receiver-Transmitter Water Tank

Kazan Malzeme Cinsi / Boiler Material Type	: Galvaniz, Krom-Nikel, Siyah Sac / Galvanized, Chrome-Nickel, Black Sheet
Kazan Malzeme Kalınlığı / Boiler material thickness	: 2mm
Şasi Malzemesi / Chassis Material	: 60x120x4mm Profil (Profile)
Lastik Ebatı / Tire Size	: 750x16 - 10.75x15.3 Dubleks
Dingil Tipi / Axle Type	: 7x9 Köşebent/Bracket
Makas Tipi / Scissors Type	: 8 Kat Düz (Floor Flat)
Boş Ağırlık / Empty Weight	: 565KG
En / Width (C)	: 1700mm
Boy / Length(A)	: 4030mm
Yükseklik / Height(B)	: 1750mm



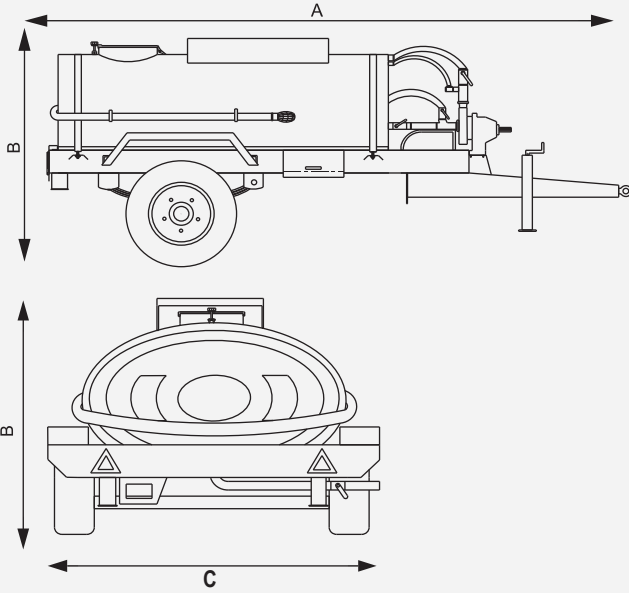
3 Ton Alicılı-Vericili Su Tankı / Axle Receiver-Transmitter Water Tank



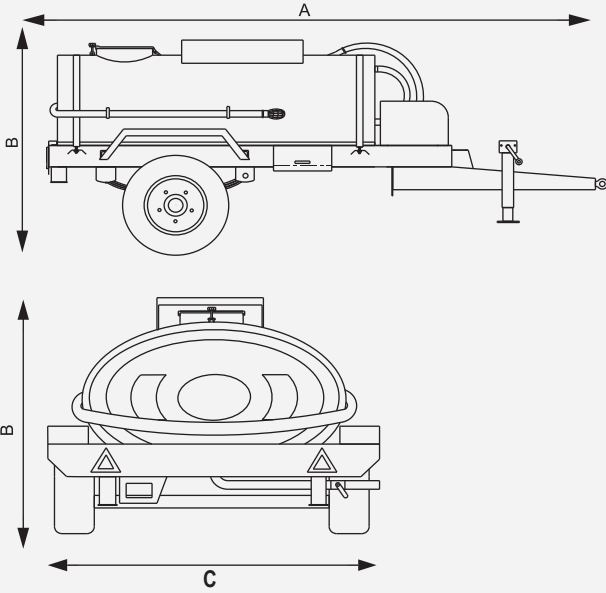
3 Ton Dingilli Motopomlu Su Tankeri / Axle Motopomp Water Tanker



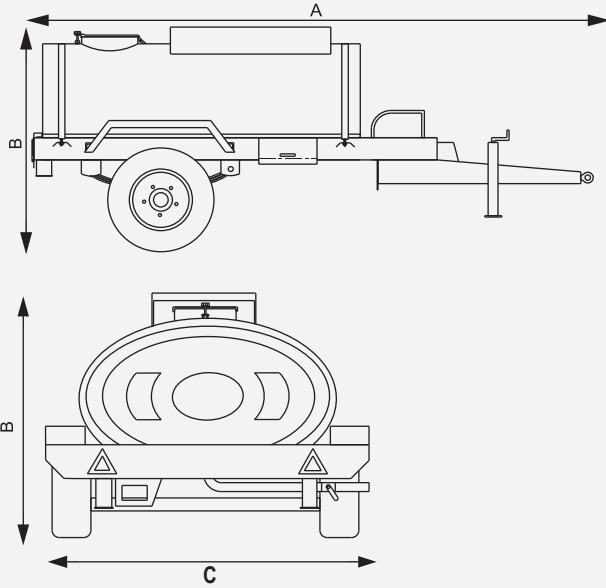
3 Ton Dingilli Su Tankı / Axle Water Tank



3 Ton Alıcılı-Vericili Su Tankı / Axle Receiver-Transmitter Water Tank	
Kazan Malzeme Cinsi / Boiler Material Type	Galvaniz, Krom-Nikel, Siyah Sac / Galvanized, Chrome-Nickel, Black Sheet
Kazan Malzeme Kalınlığı / Boiler material thickness	2mm
Şasi Malzemesi / Chassis Material	120 NPU
Lastik Ebatı / Tire Size	750x16 veya 10.75x15.3 Dupleks
Dingil Tipi / Axle Type	7x9 Köşebent/Bracket
Makas Tipi / Scissors Type	10 Kat Düz (Floor Flat)
Boş Ağırlık / Empty Weight	630 KG
En / Width (C)	1950mm
Boy / Length(A)	4200mm
Yükseklik / Height(B)	1900mm
Santrifüj Pompa Özellikleri / Centrifugal Pump Features	
Pompa Deviri / Pump Cycle	550d / Min(Dk)
Aktarma Kapasitesi / Transfer Capacity	36000lt / Hour(Saat)
Giriş-Çıkış / Input-Output	2" Input(emiş) - 2" Output (tahliye)
Hortum / Hose	6M Emiş Hortumu(Input Hose) +Klape(Clapper) + şaft(Shaft)



3 Ton Dingilli Motopomplu Su Tankeri / Axle Motopomplu Water Tanker	
Kazan Malzeme Cinsi / Boiler Material Type	Galvaniz, Krom-Nikel, Siyah Sac / Galvanized, Chrome-Nickel, Black Sheet
Kazan Malzeme Kalınlığı / Boiler Material Thickness	2mm
Şasi Malzemesi / Chassis Material	120 NPU
Lastik Ebatı / Tire Size	750x16 veya 10.75x15.3 Dupleks
Dingil Tipi / Axle Type	7x9 Köşebent/Bracket
Makas Tipi / Scissors Type	10 Kat Düz (Floor Flat)
Boş Ağırlık / Empty Weight	675 KG
En / Width (C)	1950mm
Boy / Length(A)	4200mm
Yükseklik / Height(B)	1900mm
Motopomp Özellikleri / Motopomp Features	
Güç / Power	5.5hp Benzinli (Gasoline)
Giriş-Çıkış / Input-Output	2" Input(emiş) 2" Output (tahliye)
Hortum / Water Hose	6M Emiş Hortumu(Input Hose) +Klape(Clapper) + şaft(Shaft)



3 Ton Dingilli Su Tankı / Axle Water Tank	
Kazan Malzeme Cinsi / Boiler Material Type	Galvaniz, Krom-Nikel, Siyah Sac / Galvanized, Chrome-Nickel, Black Sheet
Kazan Malzeme Kalınlığı / Boiler material thickness	2mm
Şasi Malzemesi / Chassis Material	120 NPU
Lastik Ebatı / Tire Size	750x16 veya 10.75x15.3 Dupleks
Dingil Tipi / Axle Type	7x9 Köşebent/Bracket
Makas Tipi / Scissors Type	10 Kat Düz / Floor Flat
Boş Ağırlık / Empty Weight	630 KG
En / Width (C)	1950mm
Boy / Length(A)	4200mm
Yükseklik / Height(B)	1900mm

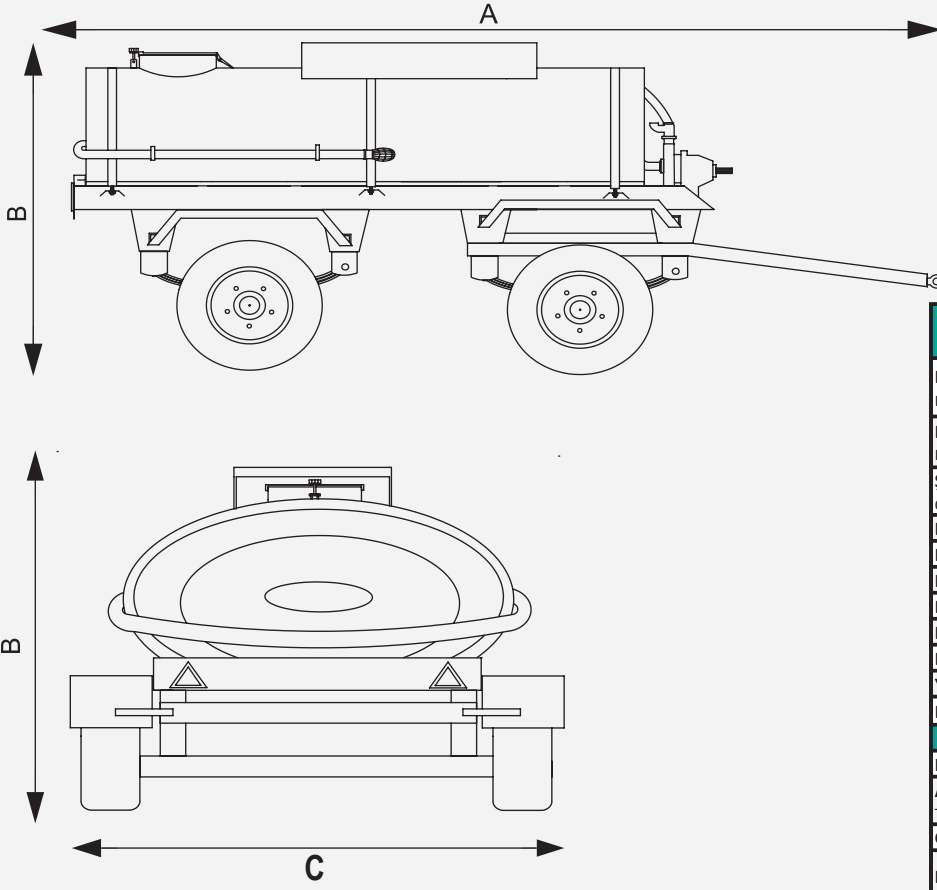
SU TANKER GRUBU
Water Tanker Group



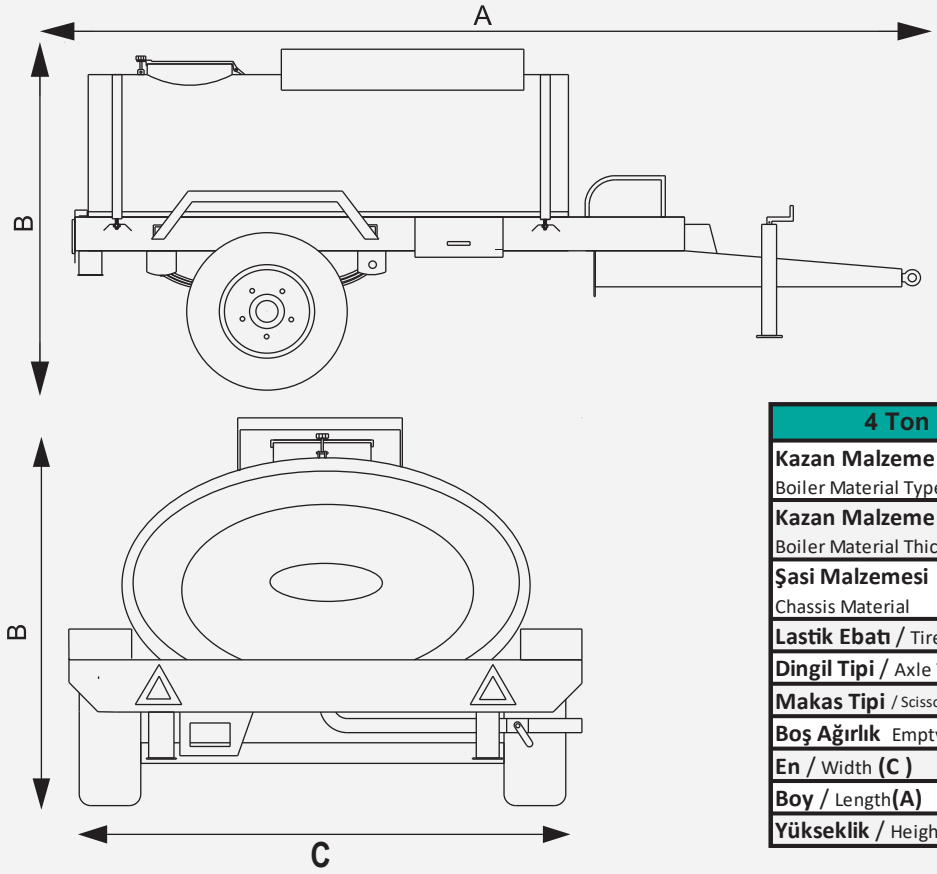
4 Ton Çift Dingilli Santrifüjlü Su Tankı / Double Axle Centrifuge Water Tank



4 Ton Dingilli Su Tankı / Axle Water Tank



4 Ton Çift Dingilli Santrifüjlü Su Tankı / Double Axle Centrifuge Water Tank	
Kazan Malzeme Cinsi / Boiler Material Type	Galvaniz, Krom-Nikel, Siyah Sac / Galvanized, Chrome-Nickel, Black Sheet
Kazan Malzeme Kalınlığı / Boiler material thickness	2mm, 3mm
Şasi Malzemesi / Chassis Material	140 NPU
Lastik Ebatı / Tire Size	900x16 (12 kat)
Dingil Tipi / Axle Type	8x10 Köşebent / Bracket
Makas Tipi / Scissors Type	8+Muavinli (8+6 Kat)
Boş Ağırlık / Empty Weight	1240 KG
En / Width (C)	2050mm
Boy / Length(A)	5100mm
Yükseklik / Height(B)	2300mm
Fren Tipi / Brake Type	Hidrolik Fren
Santrifüj Pompa Özellikleri / Centrifugal Pump Features	
Pompa Deviri / Pump Cycle	550d/Min(dk)
Aktarma Kapasitesi / Transfer Capacity	36000lt/Hour(saat)
Giriş-Çıkış / Input-Output	2" Input(emiş) 2" Output(tahliye)
Hortum / Hose	6M Emiş Hortumu(Input Hose) +Klape(Clapper) + şaft(Shaft)



4 Ton Dingilli Su Tankeri / Axle Water Tanker	
Kazan Malzeme Cinsi / Boiler Material Type	Galvaniz, Krom-Nikel, Siyah Sac / Galvanized, Chrome-Nickel, Black Sheet
Kazan Malzeme Kalınlığı / Boiler Material Thickness	2mm, 3mm
Şasi Malzemesi / Chassis Material	120 NPU
Lastik Ebatı / Tire Size	900x16 - 12 kat / Flat
Dingil Tipi / Axle Type	8x10 Köşebent/Bracket
Makas Tipi / Scissors Type	8+Muavinli - 8+6 Kat (Flat)
Boş Ağırlık / Empty Weight	725 KG
En / Width (C)	2050mm
Boy / Length(A)	4200mm
Yükseklik / Height(B)	2100mm

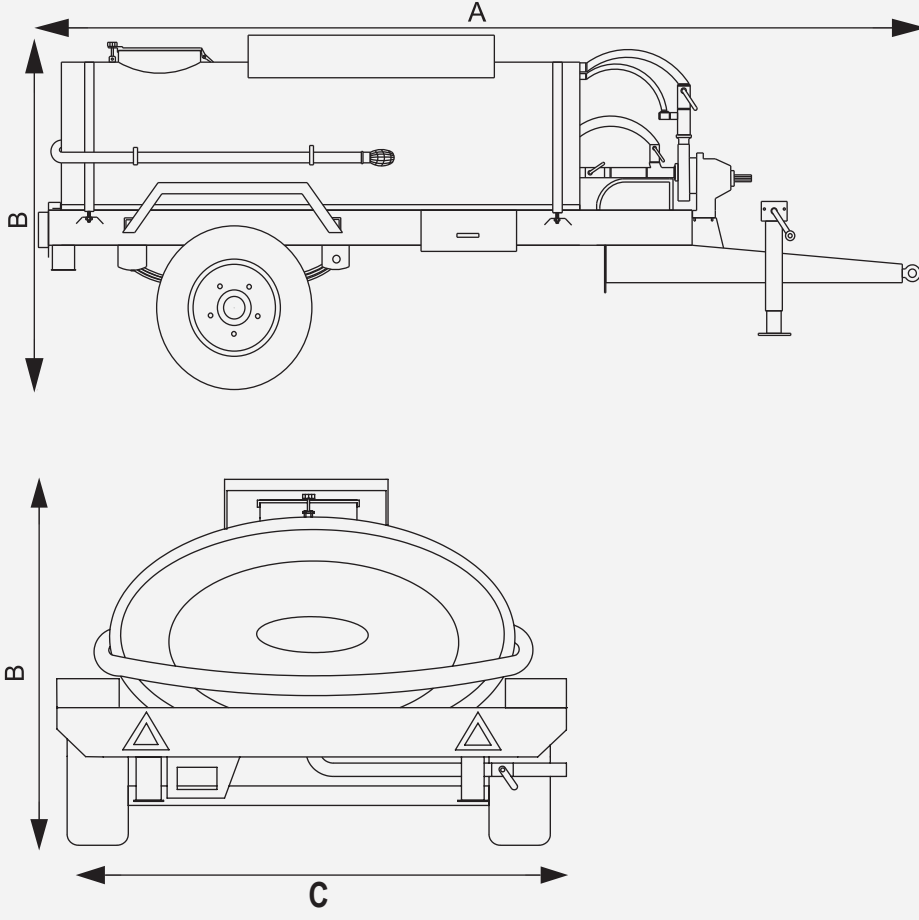
SU TANKER GRUBU
Water Tanker Group



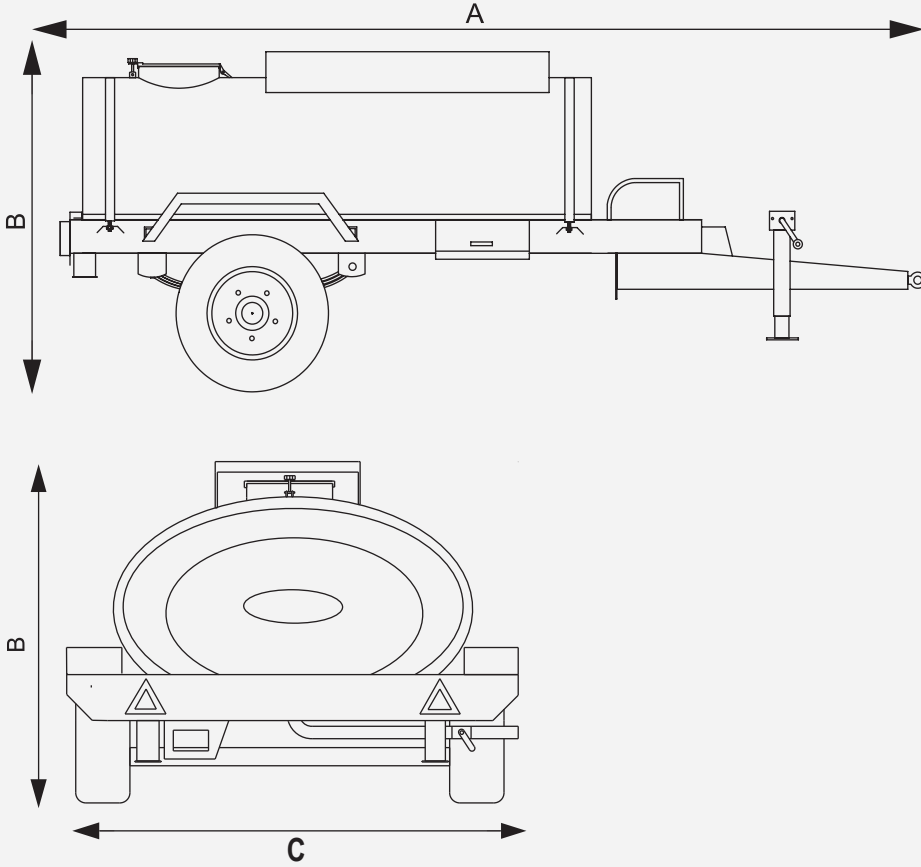
5 Ton Alıcılı-Vericili Su Tankı / Axle Receiver-Transmitter Water Tank



5 Ton Dingilli Su Tankı / Axle Water Tank



5 Ton Alıcılı-Vericili Su Tankı / Axle Receiver-Transmitter Water Tank	
Kazan Malzeme Cinsi / Boiler Material Type	Galvaniz, Krom-Nikel, Siyah Sac / Galvanized, Chrome-Nickel, Black Sheet
Kazan Malzeme Kalınlığı / Boiler material thickness	2mm
Şasi Malzemesi / Chassis Material	140 NPU
Lastik Ebatı / Tire Size	12.5/80-15.3
Dingil Tipi / Axle Type	9x11 Köşebent / Bracket
Makas Tipi / Scissors Type	8+Muavinli - 8+6 Kat(Floor)
Boş Ağırlık / Empty Weight	885 KG
En / Width (C)	2100mm
Boy / Length(A)	4800mm
Yükseklik / Height(B)	2100mm
Fren Tipi / Brake Type	Hidrolik Fren / Hydraulic Brake
Kriko Tipi / Jack Type	Şanzımanlı Kriko / Gearboxed Lever
Santrifüj Pompa Özellikleri / Centrifugal Pump Features	
Pompa Deviri / Pump Cycle	550d / Min(Dk)
Aktarma Kapasitesi / Transfer Capacity	36000lt / Hour(Saat)
Giriş-Çıkış / Input-Output	2" Input(emiş) - 2"Output(tahliye)
Hortum / Hose	6M Emiş Hortumu(Input Hose) +Klape(Clapper) + şaft(Shaft)



5 Ton Dingilli Su Tankı / Axle Water Tank	
Kazan Malzeme Cinsi / Boiler Material Type	Galvaniz, Krom-Nikel, Siyah Sac / Galvanized, Chrome-Nickel, Black Sheet
Kazan Malzeme Kalınlığı / Boiler material thickness	2mm
Şasi Malzemesi / Chassis Material	140 NPU
Lastik Ebatı / Tire Size	12.5/80-15.3
Dingil Tipi / Axle Type	9x11 Köşebent / Bracket
Makas Tipi / Scissors Type	8+Muavinli - 8+6 Kat(Floor)
Boş Ağırlık / Empty Weight	840 KG
En / Width (C)	2100mm
Boy / Length(A)	4800mm
Yükseklik / Height(B)	2100mm
Fren Tipi / Break Type	Hidrolik Fren / Hydraulic Brake
Kriko Tipi / Jack Type	Şanzımanlı Kriko / Gearboxed Lever

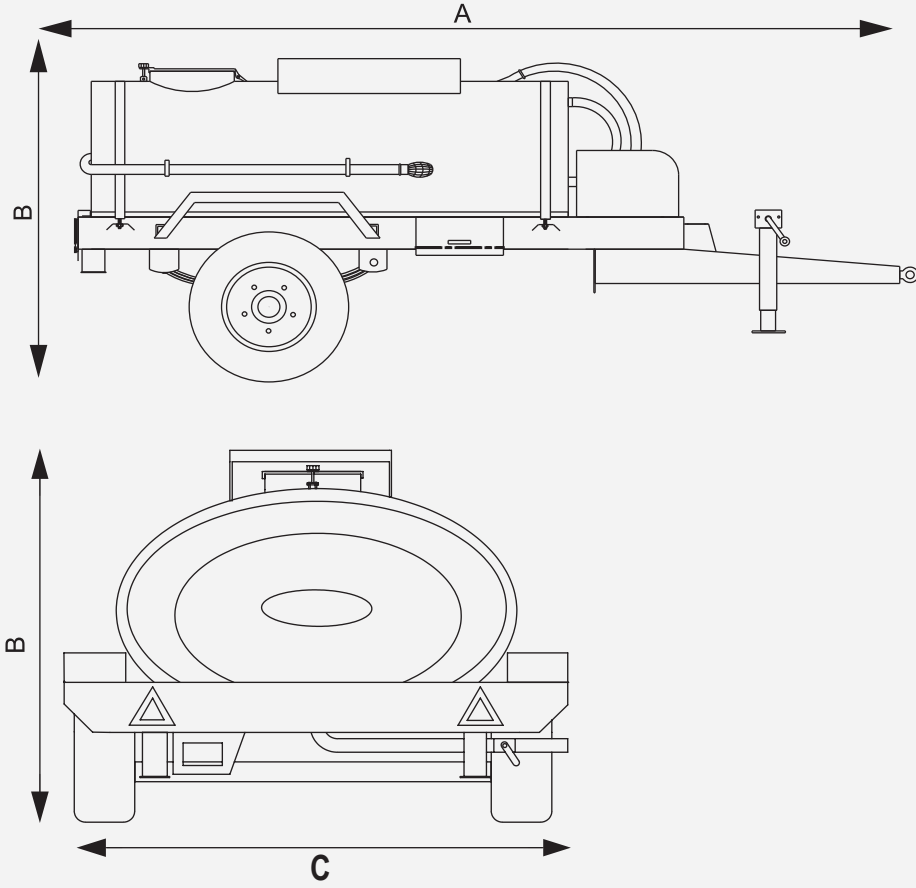
SU TANKER GRUBU
Water Tanker Group



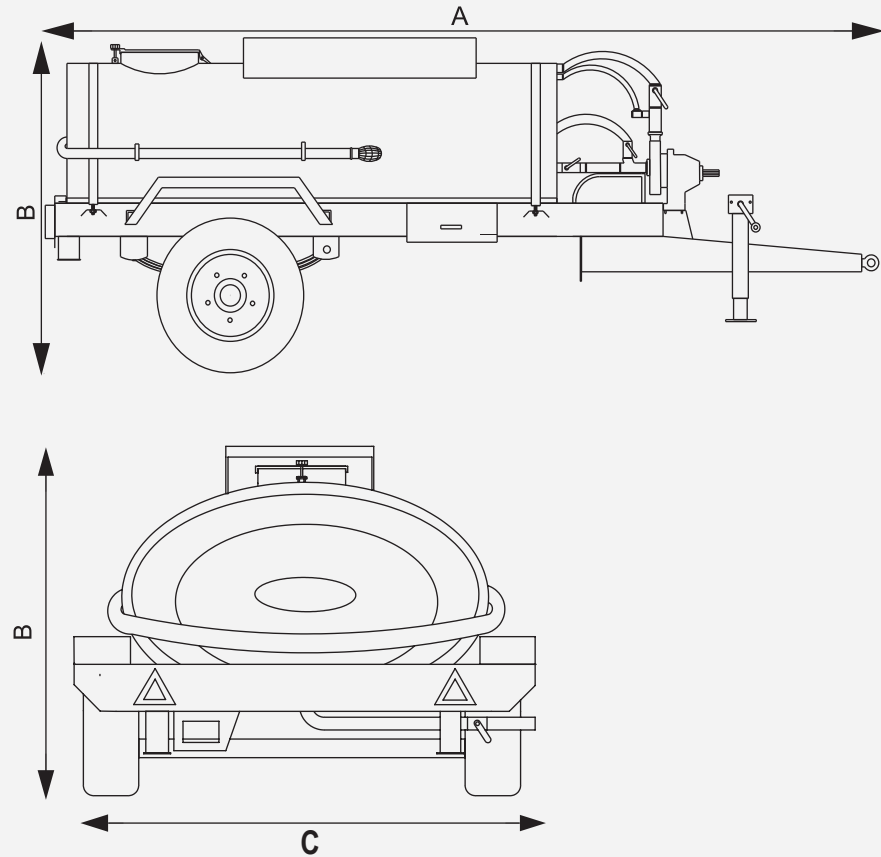
5 Ton Dingilli Motopomplu Su Tankeri / Axe Motopomp Water Tank



5 Ton Alıcılı Su Tankı / Axle Receiver Water Tank



5 Ton Dingilli Motopomplu Su Tankeri / Axe Motopop Water Tank	
Kazan Malzeme Cinsi / Boiler Material Type	Galvaniz, Krom-Nikel, Siyah Sac / Galvanized, Chrome-Nickel, Black Sheet
Kazan Malzeme Kalınlığı / Boiler material thickness	2mm
Şasi Malzemesi / Chassis Material	140 NPU
Lastik Ebatı / Tire Size	12.5/80-15.3
Dingil Tipi / Axle Type	9x11 Köşebent / Bracket
Makas Tipi	8+Muavinli - 8+6 Kat(Floor)
Boş Ağırlık / Empty Weight	890 KG
En / Width (C)	2100mm
Boy / Length(A)	4800mm
Yükseklik / Height(B)	2100mm
Fren Tipi	Hidrolik Fren / Hydraulic Brake
Kriko Tipi	Şanzımanlı Kriko / Gearboxed Lever
Motopomp Özellikleri / Motopomp Features	
Güç / Power	5.5hp Benzinli (Gasoline)
Giriş-Çıkış / Input-Output	2" Input(emiş) - 2"Output (tahliye)
Hortum / Hose	6M Emiş Hortumu(Input Hose) +Klape(Clapper) + şaft(Shaft)



5 Ton Alıcılı-Vericili Su Tankı / Axe Receiver-Transmitter Water Tank	
Kazan Malzeme Cinsi / Boiler Material Type	Galvaniz, Krom-Nikel, Siyah Sac / Galvanized, Chrome-Nickel, Black Sheet
Kazan Malzeme Kalınlığı / Boiler material thickness	2mm
Şasi Malzemesi / Chassis Material	140 NPU
Lastik Ebatı / Tire Size	12.5/80-15.3
Dingil Tipi / Axle Type	9x11 Köşebent / Bracket
Makas Tipi / Scissors Type	8+Muavinli - 8+6 Kat(Floor)
Boş Ağırlık / Empty Weight	885 KG
En / Width (C)	2100mm
Boy / Length(A)	4800mm
Yükseklik / Height(B)	2100mm
Fren Tipi / Brake Type	Hidrolik Fren / Hydraulic Brake
Kriko Tipi / Jack Type	Şanzımanlı Kriko / Gearboxed Lever
Santrifüj Pompa Özellikleri / Centrifugal Pump Features	
Pompa Deviri / Pump Cycle	550d / Min(Dk)
Aktarma Kapasitesi / Transfer Capacity	36000lt / Hour(Saat)
Giriş-Çıkış / Input-Output	2" Input(emiş) - 2"Output (tahliye)
Hortum / Hose	6M Emiş Hortumu(Input Hose) +Klape(Clapper) + şaft(Shaft)

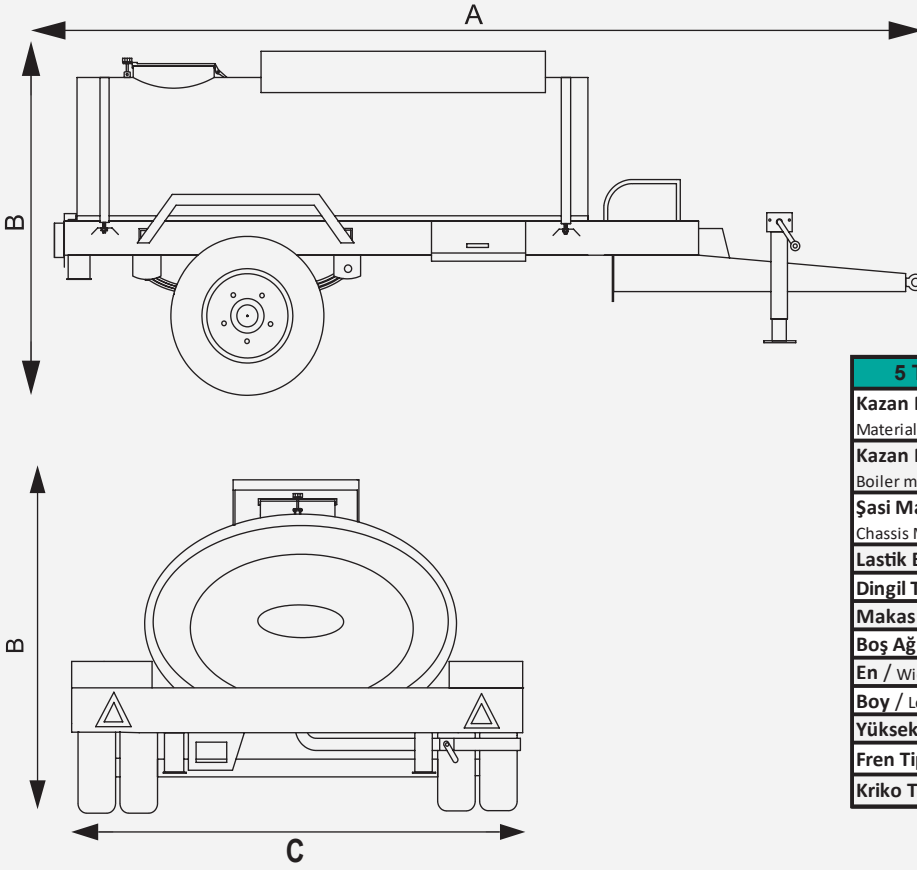
SU TANKER GRUBU
Water Tanker Group



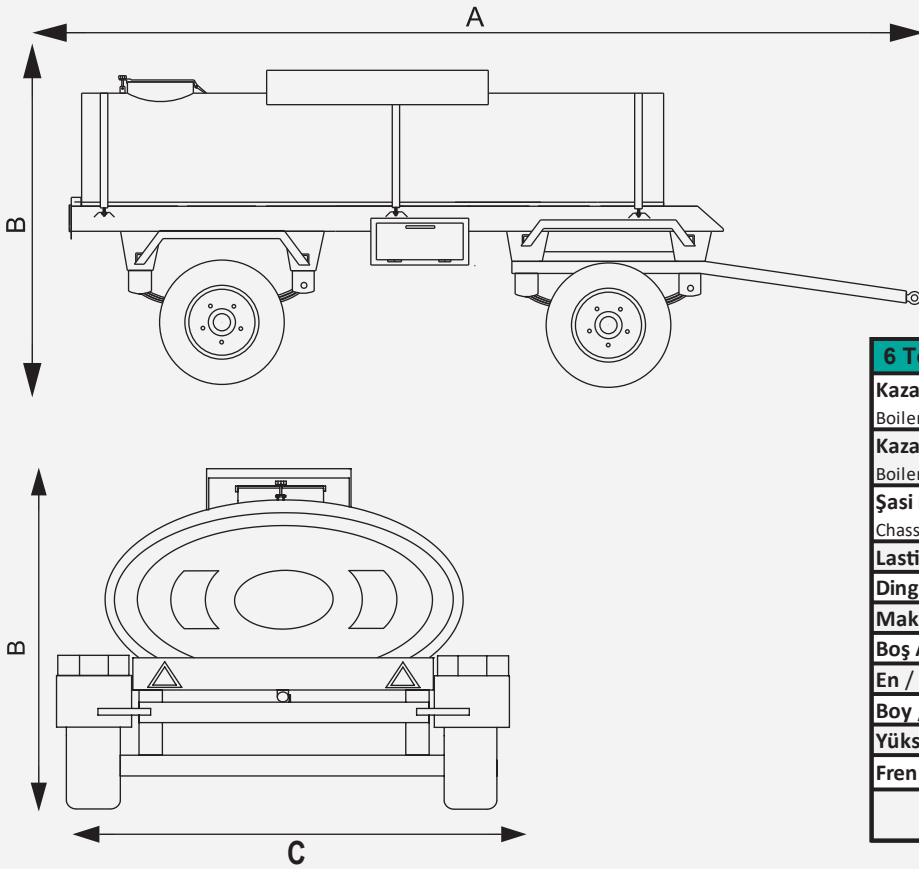
5 Ton Çift Lastikli Su Tankı / Double Tire Water Tank



6 Ton Çift Dingilli Santrifüj Su Tankı / Double Axle Centrifuge Water Tank



5 Ton Çift Lastikli Su Tankı / Double Tire Water Tank	
Kazan Malzeme Cinsi / Boiler Material Type	Galvaniz, Krom-Nikel, Siyah Sac / Galvanized, Chrome-Nickel, Black Sheet
Kazan Malzeme Kalınlığı / Boiler material thickness	2mm
Şasi Malzemesi / Chassis Material	140 NPU
Lastik Ebatı / Tire Size	12.5/80-15.3
Dingil Tipi / Axle Type	9x11 Köşebent / Bracket
Makas Tipi / Scissors Type	8+Muavinli - 8+6 Kat(Floor)
Boş Ağırlık / Empty Weight	840 KG
En / Width (C)	2100mm
Boy / Length(A)	4800mm
Yükseklik / Height(B)	2100mm
Fren Tipi / Break Type	Hidrolik Fren / Hydraulic Brake
Kriko Tipi / Jack Type	Şanzımanlı Kriko / Gearboxed Lever



6 Ton Çift Dingilli Su tankeri / Double Axle Water Tank	
Kazan Malzeme Cinsi / Boiler Material Type	Galvaniz, Krom-Nikel, Siyah Sac / Galvanized, Chrome-Nickel, Black
Kazan Malzeme Kalınlığı / Boiler material thickness	2.5mm, 3mm
Şasi Malzemesi / Chassis Material	120 NPU
Lastik Ebatı / Tire Size	900x16 (14 kat)
Dingil Tipi / Axle Type	9x11 Köşebent / Bracket
Makas Tipi / Scissors Type	10+Muavinli - 10+6 Kat(Floor)
Boş Ağırlık / Empty Weight	1400 KG
En / Width (C)	2050mm
Boy / Length(A)	5600mm
Yükseklik / Height(B)	2450mm
Fren Tipi / Brake Type	Hidrolik Fren / Hydraulic Brake
Not: 1000mm çapında tam bilya döner tabla kullanılmaktadır. A rotary table with a diameter of 1000 mm is used.	

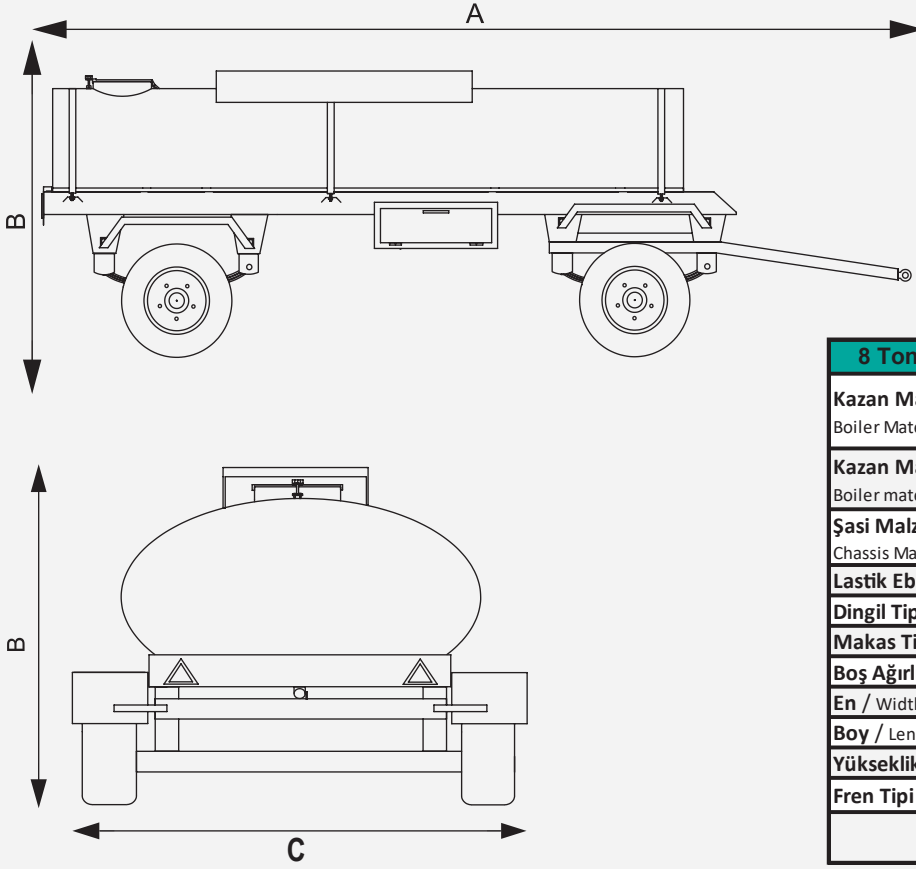
SU TANKER GRUBU
Water Tanker Group



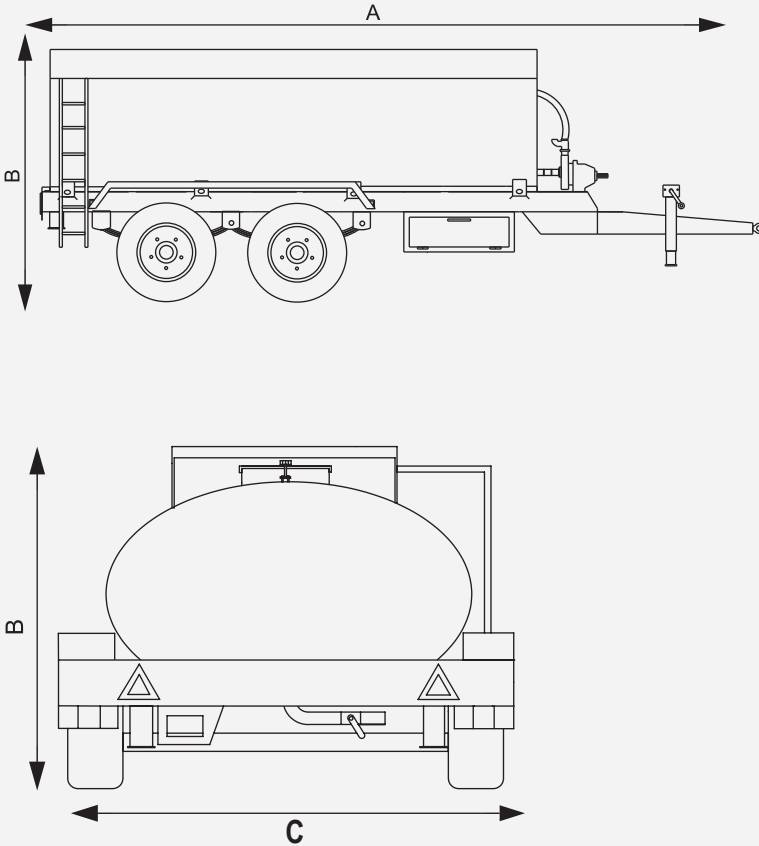
8 Ton ift Dingilli Su Tankı / Double Axle Water Tank



8 Ton Parabolik Dorse Tipi Santrifüjli Su Tankı / 8 Tons Parabolic Dorse Type Centrifugal Water Tank



8 Ton Çift Dingilli Su tankeri / Double Axe Water Tank	
Kazan Malzeme Cinsi Boiler Material Type	Galvaniz, Krom-Nikel, Siyah Sac / Galvanized, Chrome-Nickel, Black Sheet
Kazan Malzeme Kalınlığı Boiler material thickness	2.5mm, 3mm
Şasi Malzemesi Chassis Material	140 NPU
Lastik Ebatı / Tire Size	12.5/80-15.3
Dingil Tipi / Axle Type	9x11 Köşebent / Bracket
Makas Tipi / Scissors Type	10+Muavinli - 10+6 Kat(Floor)
Boş Ağırlık / Empty Weight	1750 KG
En / Width (C)	2050mm
Boy / Length(A)	6700mm
Yükseklik / Height(B)	2450mm
Fren Tipi / Breka Type	Hidrolik Fren / Hydraulic Brake
Not: 1000mm çapında tam bilya Döner tabla kullanılmaktadır. / A rotary table with a diameter of 1000 mm is used.	



8 Ton Parabolik Dorse Tipi Santrifüjü Su Tankı / 8 Tons Parabolic Dorse Type Centrifugal Water Tank	
Kazan Malzeme Cinsi Boiler Material Type	Galvaniz, Krom-Nikel, Siyah Sac / Galvanized, Chrome-Nickel, Black Sheet
Kazan Malzeme Kalınlığı Boiler material thickness	2.5mm, 3mm, 4mm
Şasi Malzemesi Chassis Material	160 NPU
Lastik Ebatı / Tire Size	12.5/80-15.3
Dingil Tipi / Axle Type	9x11 Köşebent / Bracket
Makas Tipi / Scissors Type	Parabolik / Parabolic
Boş Ağırlık / Empty Weight	1855 KG
En / Width (C)	2450mm
Boy / Length(A)	6700mm
Yükseklik / Height(B)	2400mm
Fren Tipi / Breka Type	Hidrolik Fren / Hydraulic Brake
Kriko Tipi / Jack Type	Şanzımanlı Kriko(Ağır Tip) / Gearboxed Lever(Heavy Type)
Santrifüj Pompa Özellikleri / Centrifugal Pump Features	
Pompa Deviri / Pump Cycle	550d / Min(Dk)
Aktarma Kapasitesi Transfer Capacity	36000lt / Hour(Saat)
Giriş-Çıkış / Input-Output	2" Input(emiş) - 2"Output (tahliye)
Hortum / Hose	6M Emiş Hortumu(Input Hose) +Klape(Clapper) + şaft(Shaft)





DIESEL TANKER GRUBU

DIESEL
TANK
GROUP

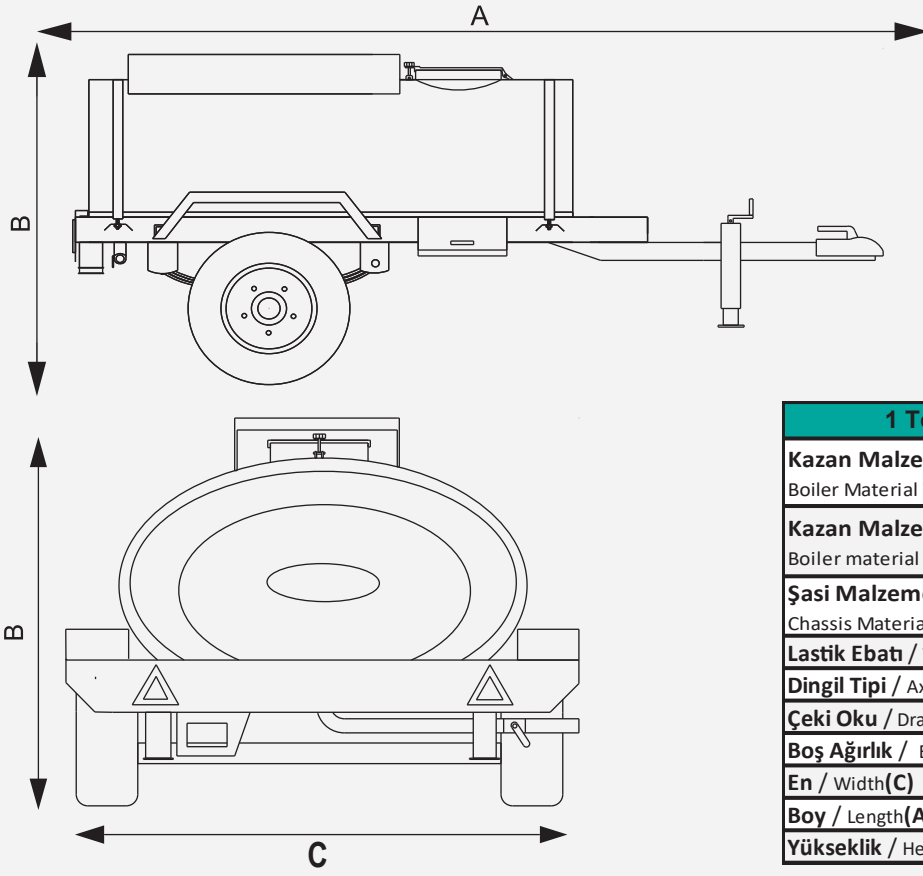
DIESEL TANKER GRUBU
Diesel Tanker Group



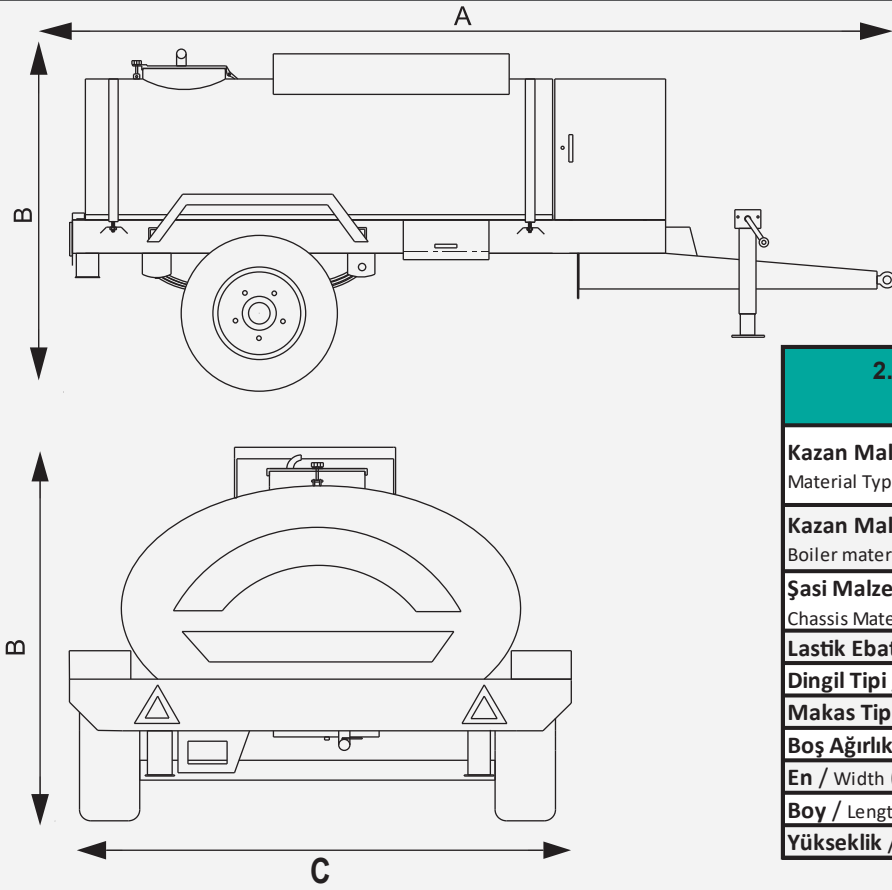
1 Ton Dingilli Diesel Tankı / Axle Diesel Tank



2.5 Ton Dingilli Benzin Motorlu Diesel Tankı / Ton Dingilli Gasoline Engine Diesel Tank



1 Ton Dingilli Diesel Tankı / Axle Diesel Tank	
Kazan Malzeme Cinsi / Boiler Material Type	Galvaniz, Krom-Nikel, Siyah Sac / Galvanized, Chrome-Nickel, Black Sheet
Kazan Malzeme Kalınlığı / Boiler material thickness	2mm
Şasi Malzemesi / Chassis Material	Kutu Profil(Box Profile), NPU
Lastik Ebatı / Tire Size	600 X 16 Dupleks
Dingil Tipi / Axle Type	Frenli Torsiyon Tip / Brake Torsion Type
Çeki Oku / Drawbar Eye	Çarpmalı El Frenli / Splash Hand braked
Boş Ağırlık / Empty Weight	435KG
En / Width(C)	1400mm
Boy / Length(A)	2750mm
Yükseklik / Height(B)	1300mm



2.5 Ton Dingilli Benzin Motorlu Diesel Tankı / Ton Dingilli Gasoline Engine Diesel Tank	
Kazan Malzeme Cinsi / Boiler Material Type	Galvaniz, Krom-Nikel, Siyah Sac / Galvanized, Chrome-Nickel, Black Sheet
Kazan Malzeme Kalınlığı / Boiler material thickness	2mm
Şasi Malzemesi / Chassis Material	60x120x4m m Profil(Profile)
Lastik Ebatı / Tire Size	750x16 - 10.75x15.3 Dupleks
Dingil Tipi / Axle Type	7x9 Köşebent / Bracket
Makas Tipi / Scissors Type	8 Kat Düz (Floor Flat)
Boş Ağırlık / Empty Weight	525KG
En / Width (C)	1700mm
Boy / Length(A)	4030mm
Yükseklik / Height(B)	1750mm

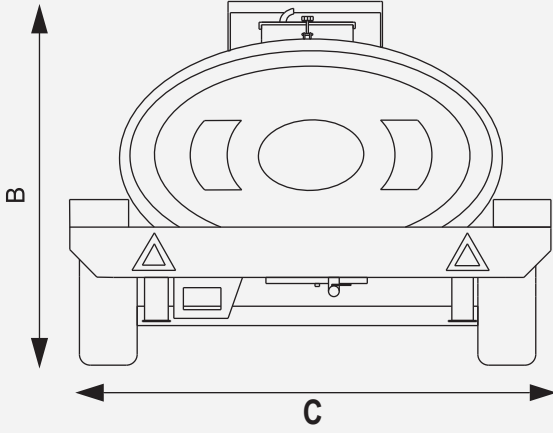
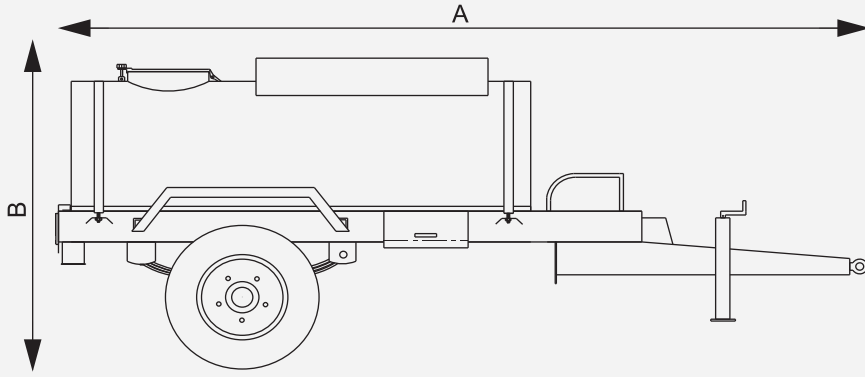
DİSEL TANKER GRUBU
Diesel Tanker Group



3 Ton Dingilli Diesel Tankı / Axle Diesel Tank

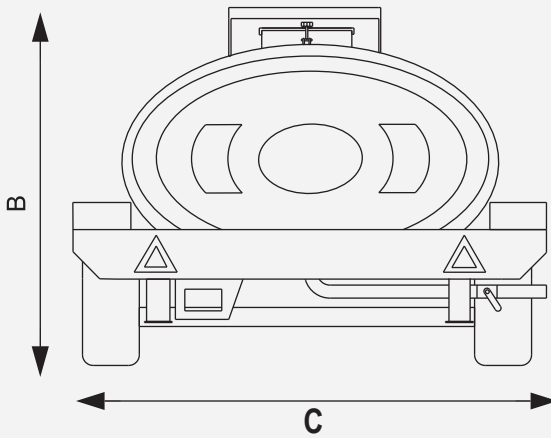
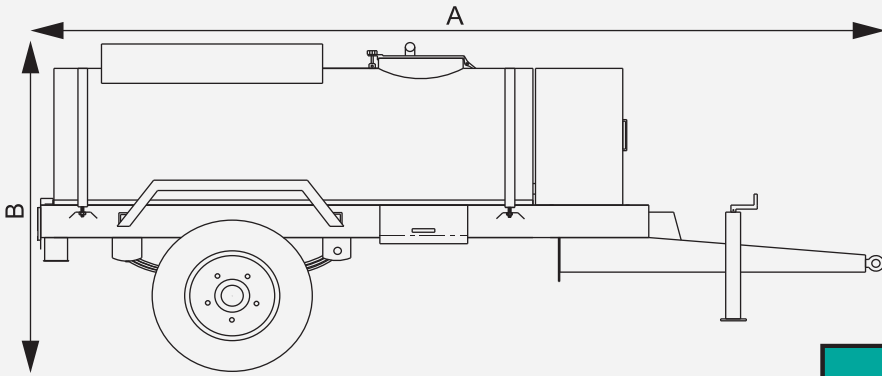


3 Ton Dingilli Sayaçlı Diesel Tankeri / Axle Counter Diesel Tanker



3 Ton Dingilli Diesel Tankeri / Axle Diesel Tanker

Kazan Malzeme Cinsi Boiler Material Type	Galvaniz, Krom-Nikel, Siyah Sac / Galvanized, Chrome-Nickel, Black Sheet
Kazan Malzeme Kalınlığı Boiler material thickness	2mm
Şasi Malzemesi Chassis Material	120 NPU
Lastik Ebatı / Tire Size	750x16 - 10.75x15.3 Dupleks
Dingil Tipi / Axle Type	7x9 Köşebent / Bracket
Makas Tipi / Scissors Type	10 Kat Düz (Floor Flat)
Boş Ağırlık Empty Weight	630 KG
En / Width (C)	1950mm
Boy / Length(A)	4200mm
Yükseklik / Height(B)	1900mm



3 Ton Dingilli Sayaçlı Diesel Tankeri / Axle Counter Diesel Tanker

Kazan Malzeme Cinsi Boiler Material Type	Galvaniz, Krom-Nikel, Siyah Sac / Galvanized, Chrome-Nickel, Black Sheet
Kazan Malzeme Kalınlığı Boiler material thickness	2mm
Şasi Malzemesi Chassis Material	120 NPU
Lastik Ebatı / Tire Size	750x16 - 10.75x15.3 Dupleks
Dingil Tipi / Axle Type	7x9 Köşebent / Bracket
Makas Tipi / Scissors Type	10 Kat Düz (Floor Flat)
Boş Ağırlık Empty Weight	630 KG
En / Width (C)	1950mm
Boy / Length(A)	4200mm
Yükseklik / Height(B)	1900mm

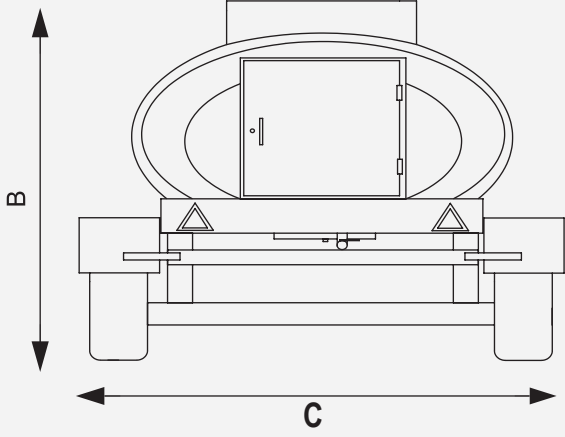
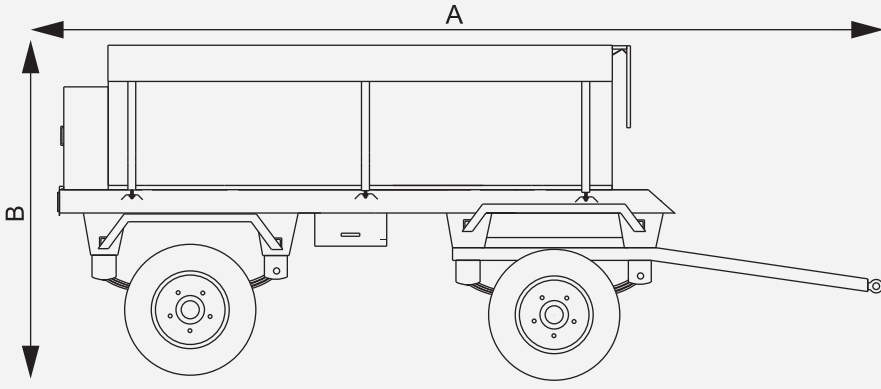
DIESEL TANKER GRUBU
Diesel Tanker Group



4 Ton Çift Dingilli Diesel Tankı / Double Axle Diesel Tank

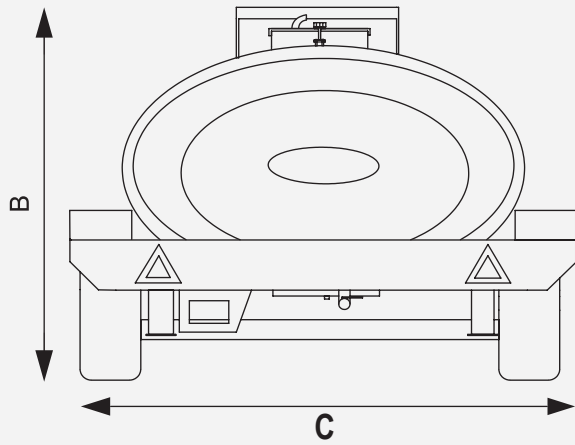
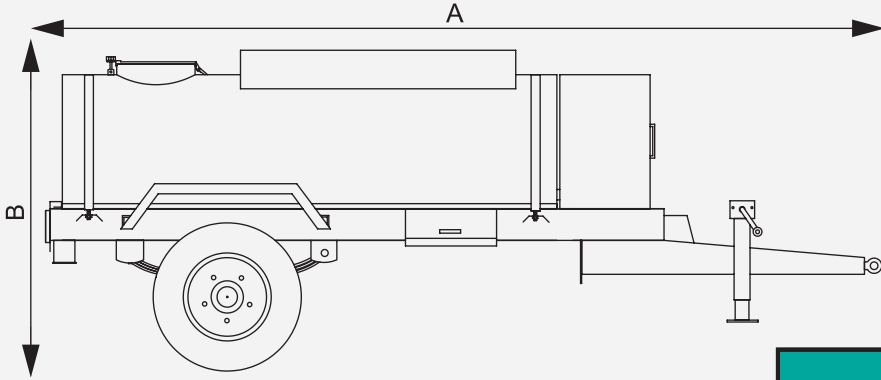


5 Ton Dingilli Sayaçlı Diesel Tankeri / Axle Counter Diesel Tanker



4 Ton Çift Dingilli Diesel Tankı / Double Axle Diesel Tank

Kazan Malzeme Cinsi Boiler Material Type	: Galvaniz, Krom-Nikel, Siyah Sac / Galvanized, Chrome-Nickel, Black Sheet
Kazan Malzeme Kalınlığı Boiler material thickness	: 2mm
Şasi Malzemesi Chassis Material	: 120 NPU
Lastik Ebatı / Tire Size	: 900x16 - 12 Kat(Floor)
Dingil Tipi / Axle Type	: 8x10 Köşebent / Bracket
Makas Tipi / Scissors Type	: 8+Muavinli - 8+6 Kat(Floor)
Boş Ağırlık / Empty Weight	: 725 KG
En / Width (C)	: 2050 mm
Boy / Length(A)	: 4200 mm
Yükseklik / Height(B)	: 2100 mm



5 Ton Dingilli Sayaçlı Diesel Tankı / Axle Counter Diesel Tank

Kazan Malzeme Cinsi Boiler Material Type	: Galvaniz, Krom-Nikel, Siyah Sac / Galvanized, Chrome-Nickel, Black Sheet
Kazan Malzeme Kalınlığı Boiler material thickness	: 2mm
Şasi Malzemesi Chassis Material	: 120 NPU
Lastik Ebatı / Tire Size	: 900x16 - 12 Kat(Floor)
Dingil Tipi / Axle Type	: 8x10 Köşebent / Bracket
Makas Tipi / Scissors Type	: 8+Muavinli - 8+6 Kat(Floor)
Boş Ağırlık / Empty Weight	: 725 KG
En / Width (C)	: 2050 mm
Boy / Length(A)	: 4200 mm
Yükseklik / Height(B)	: 2100 mm

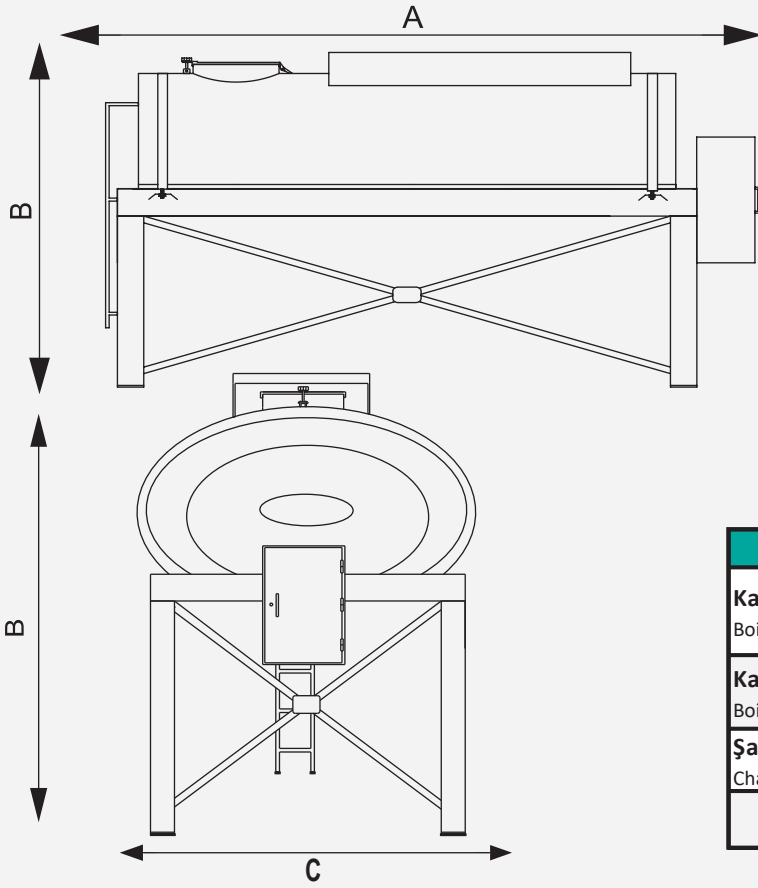
DİSEL TANKER GRUBU
Diesel Tanker Group



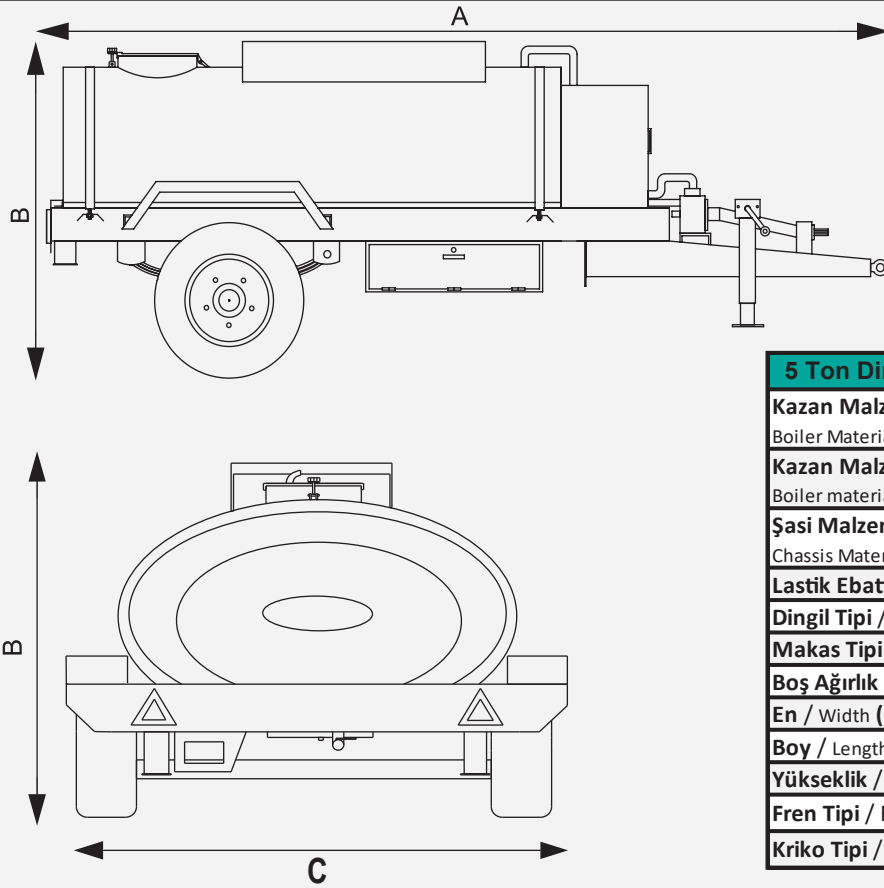
5 Ton Sabit Diesel Tankı / Constant Diesel Tank



5 Ton Dingilli Şaftlı Diesel Tankı / Axle Diesel Tank



5 Ton Sabit Su Tankı / Constant Water Tank	
Kazan Malzeme Cinsi Boiler Material Type	Galvaniz, Krom-Nikel, Siyah Sac / Galvanized, Chrome-Nickel, Black Sheet
Kazan Malzeme Kalınlığı Boiler material thickness	2mm, 2.5mm, 3mm
Şasi Malzemesi Chassis Material	Kutu Profil(Box Profile), NPU
Not: İstenilen tonaj ve yükseklikte üretim yapılabilir. Note: Production is done at desired tonnage and height.	



5 Ton Dingilli Şaftlı Diesel Tankı / Axle Shaft Diesel Tank	
Kazan Malzeme Cinsi Boiler Material Type	Galvaniz, Krom-Nikel, Siyah Sac / Galvanized, Chrome-Nickel, Black
Kazan Malzeme Kalınlığı Boiler material thickness	2mm
Şasi Malzemesi Chassis Material	140 NPU
Lastik Ebatı / Tire Size	12.5/80-15.3
Dingil Tipi / Axle Type	9x11 Köşebent / Bracket
Makas Tipi / Scissors Type	8+Muavinli - 8+6 Kat(Floor)
Boş Ağırlık / Empty Weight	840 KG
En / Width (C)	2100mm
Boy / Length (A)	4800mm
Yükseklik / Height (B)	2100mm
Fren Tipi / Brake Type	Hidrolik Fren / Hydraulic Brake
Kriko Tipi / Jack Type	Şanzımanlı Kriko / Gearboxed Lever





İTFAİYE TANKER GRUBU

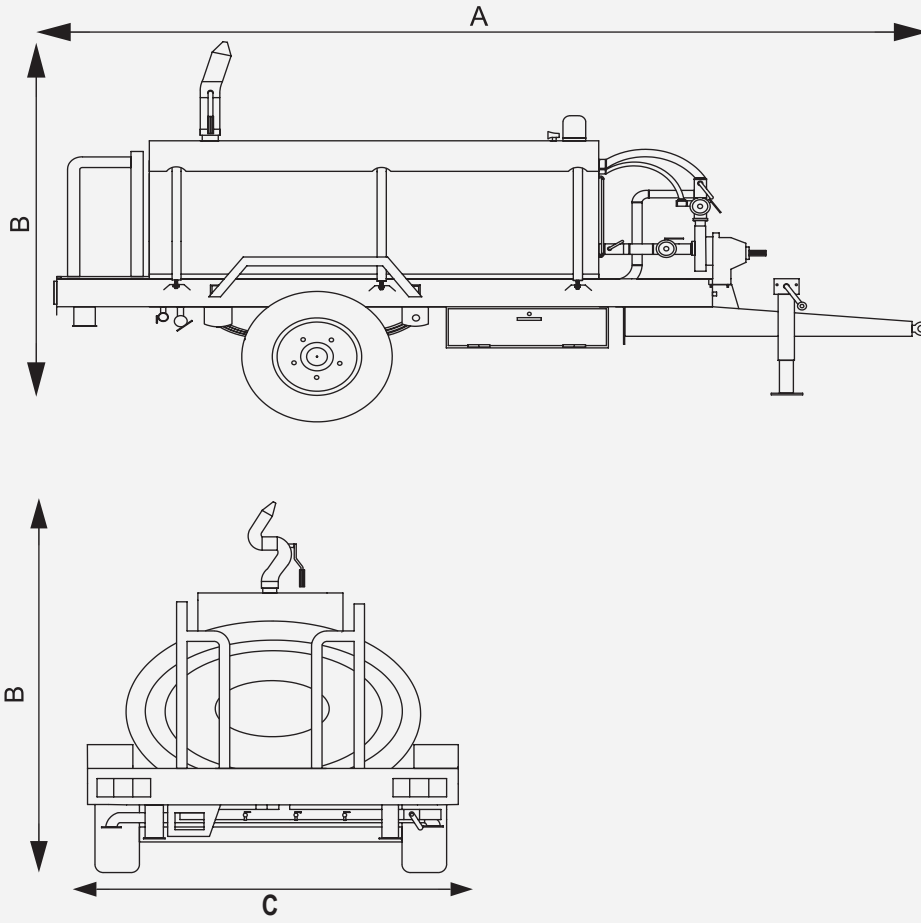
FIRE
DEPARTMENT
TANK
GROUP



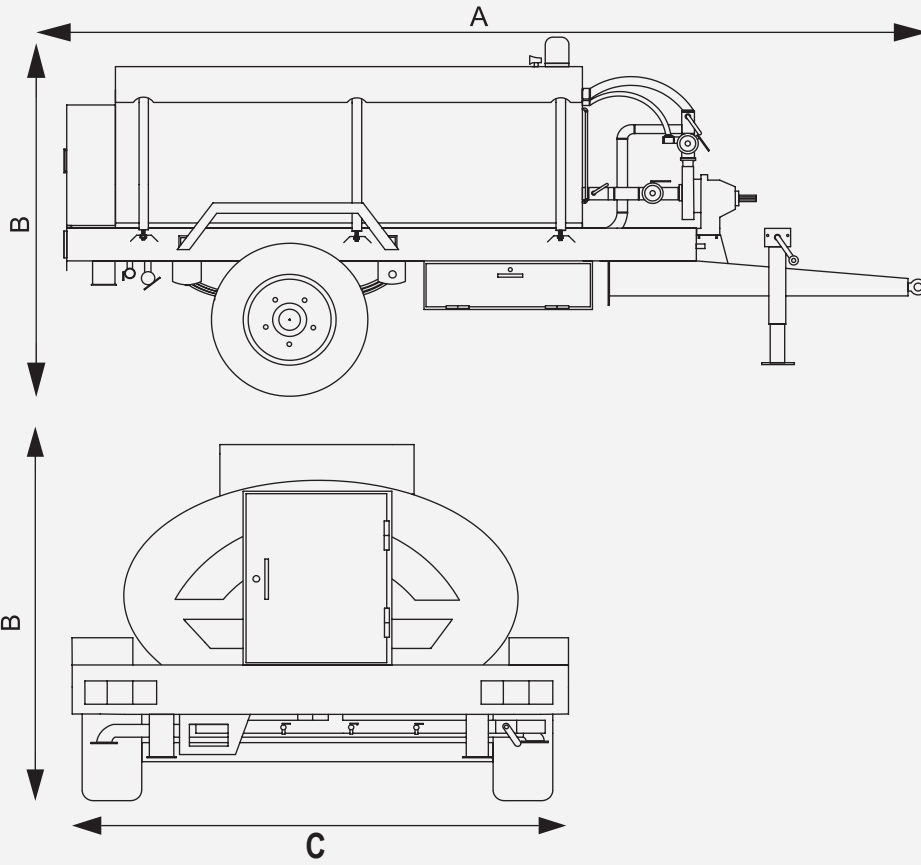
2.5 Ton Dingilli İtfaiye Tankı / Axle Fire Department Tank



2.5 Ton Dingilli Dolaplı İtfaiye Tankı / Axle Cuddy Fire Department Tank



2.5 Ton İtfaiye Tankeri / Fire Department Tank	
Kazan Malzeme Cinsi / Boiler Material Type	Galvaniz, Krom-Nikel, Siyah Sac / Galvanized, Chrome-Nickel, Black Sheet
Kazan Malzeme Kalınlığı / Boiler material thickness	2mm, 2.5mm
Şasi Malzemesi / Chassis Material	120 NPU
Lastik Ebatı / Tire Size	10.0/75. 15.3
Dingil Tipi / Axle Type	7x9 Köşebent / Bracket
Makas Tipi	10 Kat Düz(Floor Flat)
Boş Ağırlık / Empty Weight	590 KG
En / Width (C)	1700mm
Boy / Length(A)	4030mm
Yükseklik / Height(B)	1750mm
Fren Tipi / Breka Type	Hidrolik Fren / Hydraulic Brake
Kriko Tipi:	Şanzımanlı Kriko(ağır tip)
Santrifüj Pompa Özellikleri / Centrifugal Pump Features	
Pompa Deviri / Pump	550d / Min(Dk)
Aktarma Kapasitesi / Transfer Capacity	36000lt / Hour(Saat)
Giriş-Çıkış / Input-Output	2" Input(emiş) - 2"Output (tahlıye)
Hortum / Hose	6M Emiş Hortumu(Input Hose)
Not: 360 derece dönebilen monitör mevcuttur. Notes: There is a 360 degree rotating monitor.	



2.5 Ton İtfaiye Tankeri / Fire Department Tank	
Kazan Malzeme Cinsi / Boiler Material Type	Galvaniz, Krom-Nikel, Siyah Sac / Galvanized, Chrome-Nickel, Black Sheet
Kazan Malzeme Kalınlığı / Boiler material thickness	2mm, 2.5mm
Şasi Malzemesi / Chassis Material	120 NPU
Lastik Ebatı / Tire Size	10.0/75. 15.3
Dingil Tipi / Axle Type	7x9 Köşebent / Bracket
Makas Tipi	10 Kat Düz(Floor Flat)
Boş Ağırlık / Empty Weight	590 KG
En / Width (C)	1700mm
Boy / Length(A)	4030mm
Yükseklik / Height(B)	1750mm
Fren Tipi / Breka Type	Hidrolik Fren / Hydraulic Brake
Kriko Tipi:	Şanzımanlı Kriko(ağır tip)
Santrifüj Pompa Özellikleri / Centrifugal Pump Features	
Pompa Deviri / Pump	550d / Min(Dk)
Aktarma Kapasitesi / Transfer Capacity	36000lt / Hour(Saat)
Giriş-Çıkış / Input-Output	2" Input(emiş) - 2"Output (tahlıye)
Hortum / Hose	6M Emiş Hortumu(Input Hose)





RÖMORK GRUBU

TRANSPORT
GROUP

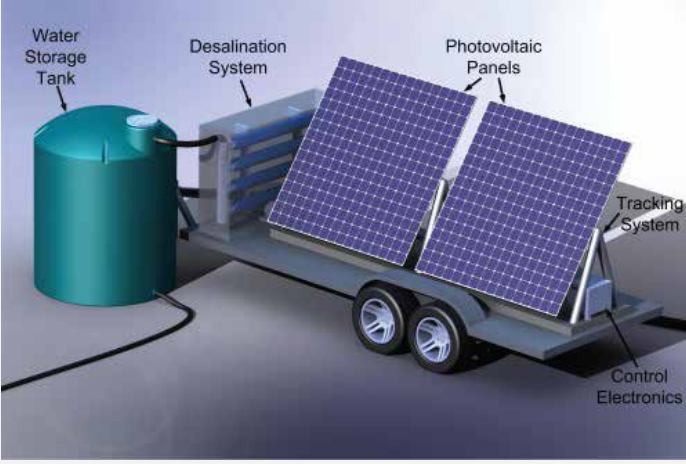


İş Makinası Taşıma Römorku / Work Machine Transport Trailer Max:5 Ton

RÖMORK GRUBU
Transport Group



Kablo Makarası Taşıma Römorku / Cable Roller Transport Trailer (3.5 - 5 Ton)



Özaslan mobil solar sistem güneş enerjisini elektrik enerjisine dönüştürerek tarımsal sulama ve zirai hayvancılık için ihtiyaç duyulan suyun teminini, depolanmasını, taşınmasını ve aynı zamanda yaşamsal alanlarda ihtiyaç duyulan elektrik enerjisinin karşılanması amacıyla üretilmiştir.

Özaslan mobile solar system has been produced with the aim of supplying, storing and transporting the water needed for agriculture irrigation and agriculture and animal husbandry by converting solar energy into electric energy and at the same time meeting the electricity energy needed in the vital areas.

YEDEK
PARÇA
GRUBU

SPARE
PART
GROUP



Tanker Kapağı / Tank Cover



Santrifüjlü Pompa / Centrifugal Pump

YEDEK PARÇA GRUBU
Spare Part Group



Tanker Pompası / Tank Pump

Şaft / Shaft



Su Deposu Çeşitleri / Water Tank Types

Bijon Anahtar / Bolt Key



Kriko Çeşitleri / Kick Types



Delikli - Deliksiz Makas Kulağı / Perforated - Perforated Scissors Ear

Bağlantı Papucu / Connection Shoe



Ortakonak Mh. Ketenci Sanayi Sitesi
14332 Sk. No:14 Karatay/KONYA / TR
T: +90 332 236 76 94 F: +90 332 233 77 79

proje@ozaslantank.com.tr
bilgi@ozaslantank.com.tr
www.ozaslantank.com.tr




KOSGEB
www.kosgeb.gov.tr
25.03.2018 / Güler Ofset